

DRBL/Clonezilla 進階課程

蕭志楳 孫振凱

<http://drbl.nchc.org.tw>, <http://drbl.sourceforge.net>
<http://clonezilla.nchc.org.tw>, <http://clonezilla.org.tw>

國家高速網路與計算中心

National Center for High-Performance Computing (NCHC)

Q4, 2009

Polling

- 是電腦教室或網路管理員？
- 曾經使用 Linux 經驗？桌面使用？伺服器使用？
- 曾經使用過無碟系統？曾經安裝、使用 DRBL ？
- 曾經使用過硬碟備份工具？曾經安裝使用
Clonezilla SE ？ Clonezilla Live ？

Outline


- 網路調校、DRBL/Clonezilla 系統安裝
- DRBL 原理與架構介紹
- 在 virtualbox 上建置 drbl 開發與測試環境
- 進階使用： DRBL
 - pxelinux 的設定，包含指定 IP address 或 MAC address 作法，修改開機選單，抽換背景圖片
 - 在 DRBL 環境下設置網路安裝檔案
 - DRBL SSI mode 的使用與修改
 - 兩個 DHCP server 並存作法
 - DRBL client 群組管理
 - 將 BIOS 更新程式放進 freedos 以便透過 PXE 開機更新 BIOS 的作法
 - 在 DRBL server 上製作 Linux 套件網路安裝隨身碟
 - 如何在 DRBL 上建置 SAN (AoE, iSCSI) 開機環境

Outline

- 進階使用：Clonezilla SE /Clonezilla Live
 - Clonezilla live 與 Clonezilla SE (Server Edition) 原理與架構介紹
 - Clonezilla box mode 介紹
 - Unicast, multicast, broadcast clone 介紹與注意事項
 - 如何轉換印象檔中的硬碟代號
 - PXE 開啓 Clonezilla live 作法
 - 如何製作 clonezilla live 開機 usb 隨身碟或硬碟
 - 我要怎麼自己從無到有做一個 Clonezilla live ?
 - 客製化 Clonezilla live 製作
 - 有沒有可能把 Clonezilla Live 放到硬碟中來執行？
 - 利用 virtualbox 來做 Clonezilla 開發與測試環境

線上文件

- 管理與使用 -> 四、進階使用
 - <http://drbl.nchc.org.tw/advanced>



The screenshot shows a web browser window with the address bar containing <http://drbl.nchc.org.tw/advanced/>. The page title is "DRBL/Clonezilla進階使用". The content is organized into two main sections: "DRBL" and "Clonezilla".

DRBL

說明:有關DRBL的進階使用說明

- DRBL原理與架構介紹
- PXELINUX的設定, 包含指定IP address或MAC address作法, 修改開機選單, 抽換背景圖片
- DRBL SSI mode的使用與修改
- DRBL client群組管理
- 將BIOS更新程式放進FreeDOS以便透過PXE開機更新BIOS的作法
- 在DRBL server上製作Linux套件網路安裝隨身碟
- 利用virtualbox來做drbl開發與測試環境
- 如何在DRBL上建置SAN (AoE, iSCSI)開機環境?
- 從無到有製作DRBL live
- 我的網路環境中已經有一個DHCP伺服器了, 所以我不能再使用DRBL伺服器中的DHCP服務, 請問有沒有解?

Clonezilla

說明:有關Clonezilla的進階使用說明

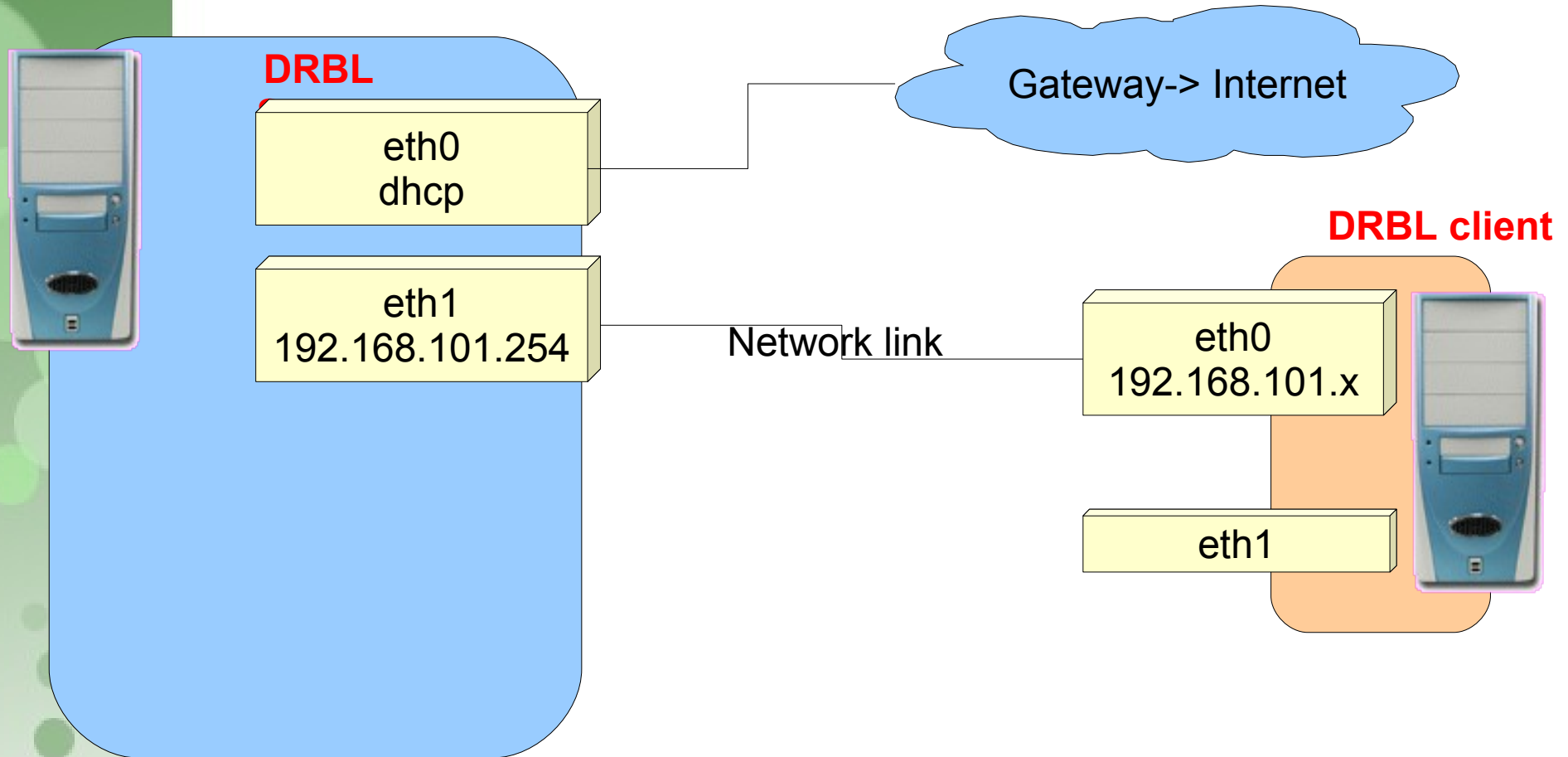
- Clonezilla live與Clonezilla SE (Server Edition)原理與架構介紹
- Clonezilla box mode介紹
- Unicast, multicast, broadcast clone介紹與注意事項
- PXE開啟Clonezilla live作法
- 我要怎麼自己從無到有做一個Clonezilla live ?
- 客製化Clonezilla live製作
- 有沒有可能把Clonezilla Live放到硬碟中來執行?
- 利用virtualbox來做Clonezilla開發與測試環境

完成

環境準備

- 至 text console 端以 root 登入
 - drbl/ilovedrbl
- 如果要新增帳號、加入 admin 群組
 - export LC_ALL=C
 - adduser [your account]
 - adduser [your account] admin
- 至 GDM 使用一般使用者登入
- 確認網路線連接至學生機
 - auto eth1
 - iface eth1 inet static
 - address 192.168.101.254
 - netmask 255.255.255.0

實驗平台環境



Warm up

- 場景
 - Full DRBL mode/ full Clonezilla mode
 - 使用 server 核心
 - 鎖定網卡
- 安裝 drbl
 - `apt-get install drbl`
 - `/opt/drbl/sbin/drblsrv -i`
 - `/opt/drbl/sbin/drblpush -i`
- 驗收
 - 確認 client 能以 DRBL client 模式開啓

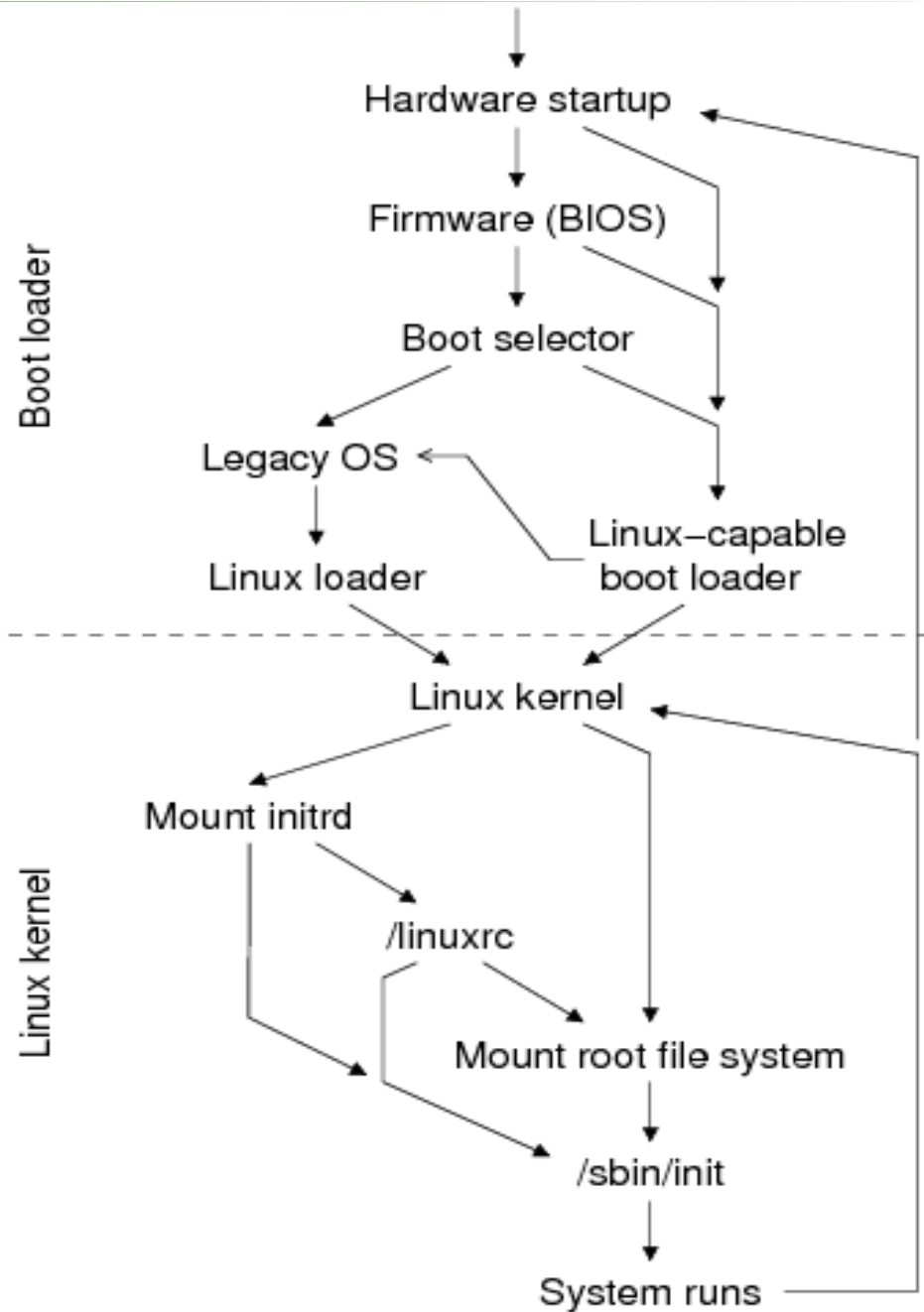
DRBL 進階使用

Outline

- 網路調校、DRBL/Clonezilla 系統安裝
- **DRBL 原理與架構介紹**
- 在 virtualbox 上建置 drbl 開發與測試環境
- 進階使用： DRBL
 - pxelinux 的設定，包含指定 IP address 或 MAC address 作法，修改開機選單，抽換背景圖片
 - 在 DRBL 環境下設置網路安裝檔案
 - DRBL SSI mode 的使用與修改
 - 兩個 DHCP server 並存作法
 - DRBL client 群組管理
 - 將 BIOS 更新程式放進 freedos 以便透過 PXE 開機更新 BIOS 的作法
 - 在 DRBL server 上製作 Linux 套件網路安裝隨身碟
 - 如何在 DRBL 上建置 SAN (AoE, iSCSI) 開機環境

Linux boot process overview

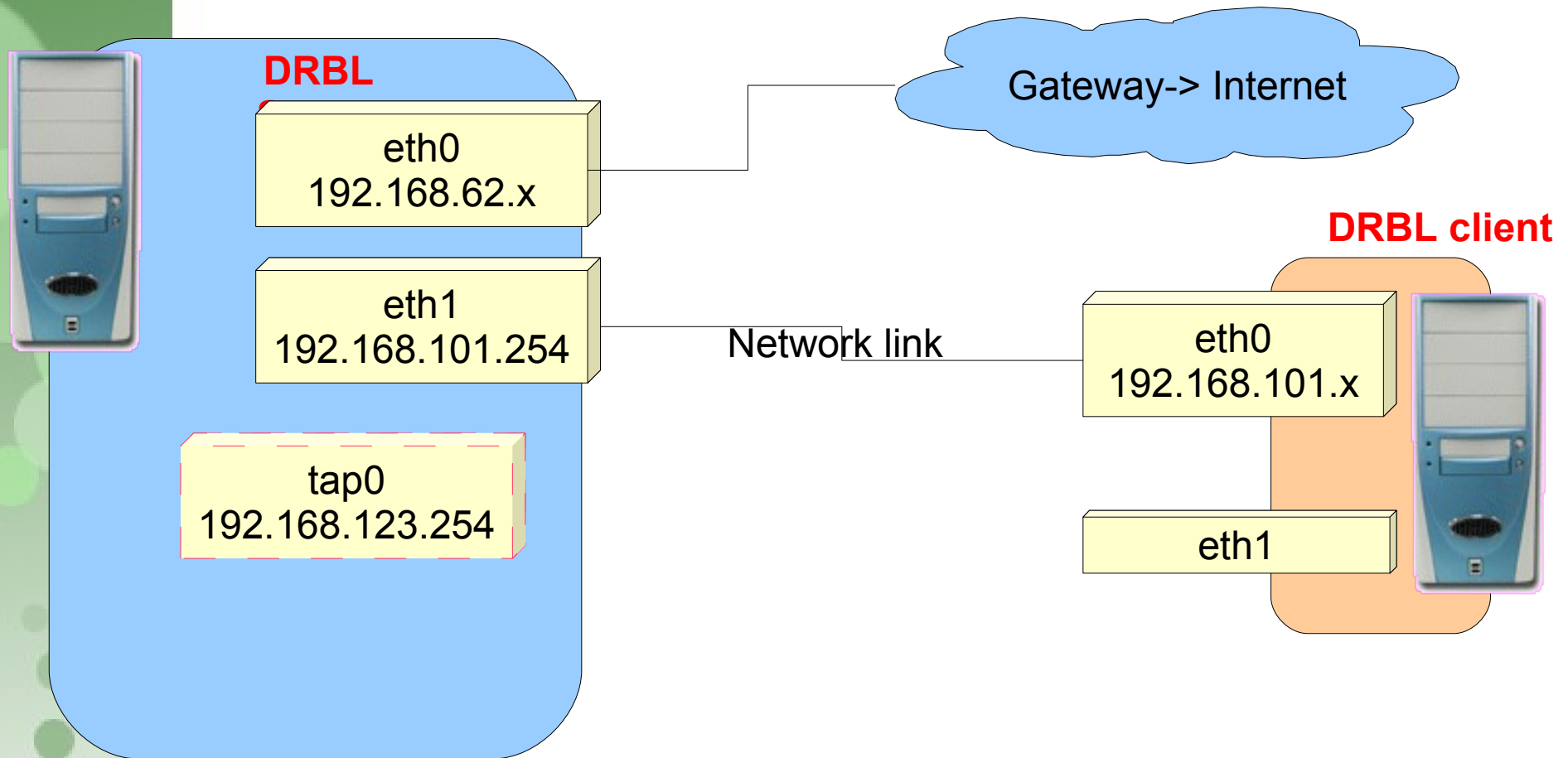
- 觀察 client 檔案系統
- Server service
 - DHCP service
 - tftp service
 - nfs service
 - showmount -a
 - nis service



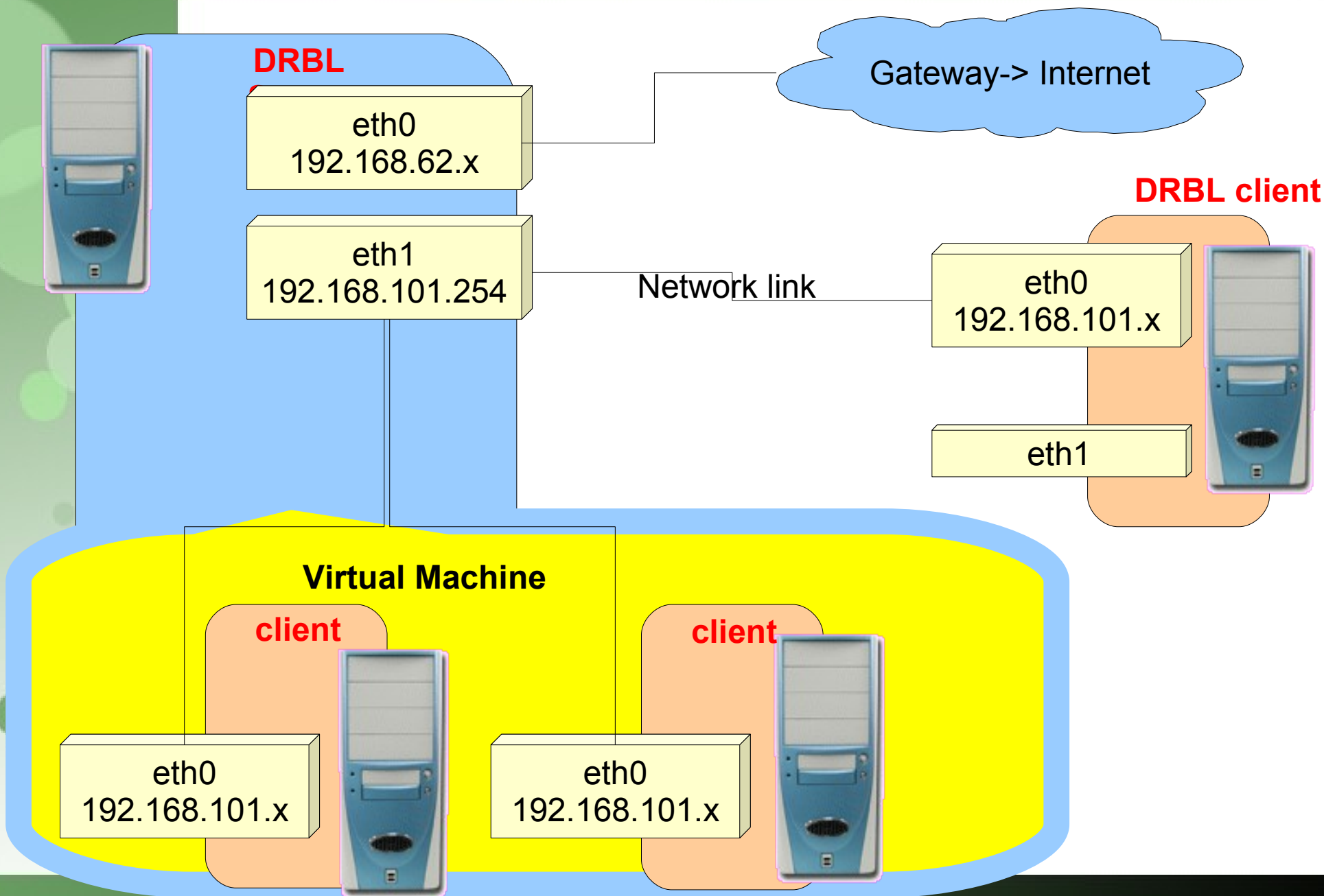
Outline

- 網路調校、DRBL/Clonezilla 系統安裝
- DRBL 原理與架構介紹
- 在 virtualbox 上建置 drbl 開發與測試環境
- 進階使用： DRBL
 - pxelinux 的設定，包含指定 IP address 或 MAC address 作法，修改開機選單，抽換背景圖片
 - 在 DRBL 環境下設置網路安裝檔案
 - DRBL SSI mode 的使用與修改
 - 兩個 DHCP server 並存作法
 - DRBL client 群組管理
 - 將 BIOS 更新程式放進 freedos 以便透過 PXE 開機更新 BIOS 的作法
 - 在 DRBL server 上製作 Linux 套件網路安裝隨身碟
 - 如何在 DRBL 上建置 SAN (AoE, iSCSI) 開機環境

實驗環境 (Host+ 虛擬網卡裝置)



實驗環境 (Host+guest machine)



Exercise

- 新增兩個 guest machine
- 串接到 host machine 的 eth1
- 將新增的兩台 guest machine 以鎖 mac address 方式重新佈署

Outline

- 網路調校、DRBL/Clonezilla 系統安裝
- DRBL 原理與架構介紹
- 在 virtualbox 上建置 drbl 開發與測試環境
- 進階使用： DRBL
 - pxelinux 的設定，包含指定 IP address 或 MAC address 作法，修改開機選單，抽換背景圖片
 - 在 DRBL 環境下設置網路安裝檔案
 - DRBL SSI mode 的使用與修改
 - 兩個 DHCP server 並存作法
 - DRBL client 群組管理
 - 將 BIOS 更新程式放進 freedos 以便透過 PXE 開機更新 BIOS 的作法
 - 在 DRBL server 上製作 Linux 套件網路安裝隨身碟
 - 如何在 DRBL 上建置 SAN (AoE, iSCSI) 開機環境

Outline

- 網路調校、DRBL/Clonezilla 系統安裝
- DRBL 原理與架構介紹
- 在 virtualbox 上建置 drbl 開發與測試環境
- 進階使用： DRBL
 - pxelinux 的設定，包含指定 IP address 或 MAC address 作法，修改開機選單，抽換背景圖片
 - **在 DRBL 環境下設置網路安裝檔案**
 - 將 BIOS 更新程式放進 freedos 以便透過 PXE 開機更新 BIOS 的作法
 - DRBL client 群組管理
 - DRBL SSI mode 的使用與修改
 - 兩個 DHCP server 並存作法
 - 在 DRBL server 上製作 Linux 套件網路安裝隨身碟
 - 如何在 DRBL 上建置 SAN (AoE, iSCSI) 開機環境

Exercise

- **pxelinux 的設定，包含指定 IP address 或 MAC address 作法，修改開機選單，抽換背景圖片**
 - 手動修改開機選單
 - 變更背景圖片
- **在 DRBL 環境下設置網路安裝檔案**
 - 加入 Debian, Ubuntu, Centos 網路安裝檔案
 - 變更開機選單

Outline

- 網路調校、DRBL/Clonezilla 系統安裝
- DRBL 原理與架構介紹
- 在 virtualbox 上建置 drbl 開發與測試環境
- 進階使用： DRBL
 - pxelinux 的設定，包含指定 IP address 或 MAC address 作法，修改開機選單，抽換背景圖片
 - 在 DRBL 環境下設置網路安裝檔案
 - 將 BIOS 更新程式放進 freedos 以便透過 PXE 開機更新 BISO 的作法
 - DRBL client 群組管理
 - DRBL SSI mode 的使用與修改
 - 兩個 DHCP server 並存作法
 - 在 DRBL server 上製作 Linux 套件網路安裝隨身碟
 - 如何在 DRBL 上建置 SAN (AoE, iSCSI) 開機環境

Outline

- 網路調校、DRBL/Clonezilla 系統安裝
- DRBL 原理與架構介紹
- 在 virtualbox 上建置 drbl 開發與測試環境
- 進階使用： DRBL
 - pxelinux 的設定，包含指定 IP address 或 MAC address 作法，修改開機選單，抽換背景圖片
 - 在 DRBL 環境下設置網路安裝檔案
 - 將 BIOS 更新程式放進 freedos 以便透過 PXE 開機更新 BIOS 的作法
 - **DRBL client 群組管理**
 - DRBL SSI mode 的使用與修改
 - 兩個 DHCP server 並存作法
 - 在 DRBL server 上製作 Linux 套件網路安裝隨身碟
 - 如何在 DRBL 上建置 SAN (AoE, iSCSI) 開機環境

Exercise

- 將 BIOS 更新程式放進 freedos 以便透過 PXE 開機更新 BISO 的作法
 - 以 ASUS Eee PC 900 軟體更新為例
- DRBL client 群組管理
 - 根據 ip 來將 client 分群

Outline

- 網路調校、DRBL/Clonezilla 系統安裝
- DRBL 原理與架構介紹
- 在 virtualbox 上建置 drbl 開發與測試環境
- 進階使用： DRBL
 - pxelinux 的設定，包含指定 IP address 或 MAC address 作法，修改開機選單，抽換背景圖片
 - 在 DRBL 環境下設置網路安裝檔案
 - 將 BIOS 更新程式放進 freedos 以便透過 PXE 開機更新 BIOS 的作法
 - DRBL client 群組管理
 - **DRBL SSI mode 的使用與修改**
 - 兩個 DHCP server 並存作法
 - 在 DRBL server 上製作 Linux 套件網路安裝隨身碟
 - 如何在 DRBL 上建置 SAN (AoE, iSCSI) 開機環境

Outline

- 網路調校、DRBL/Clonezilla 系統安裝
- DRBL 原理與架構介紹
- 在 virtualbox 上建置 drbl 開發與測試環境
- 進階使用： DRBL
 - pxelinux 的設定，包含指定 IP address 或 MAC address 作法，修改開機選單，抽換背景圖片
 - 在 DRBL 環境下設置網路安裝檔案
 - 將 BIOS 更新程式放進 freedos 以便透過 PXE 開機更新 BIOS 的作法
 - DRBL client 群組管理
 - **DRBL SSI mode 的使用與修改**
 - 兩個 DHCP server 並存作法
 - 在 DRBL server 上製作 Linux 套件網路安裝隨身碟
 - 如何在 DRBL 上建置 SAN (AoE, iSCSI) 開機環境

Outline

- 網路調校、DRBL/Clonezilla 系統安裝
- DRBL 原理與架構介紹
- 在 virtualbox 上建置 drbl 開發與測試環境
- 進階使用： DRBL
 - pxelinux 的設定，包含指定 IP address 或 MAC address 作法，修改開機選單，抽換背景圖片
 - 在 DRBL 環境下設置網路安裝檔案
 - 將 BIOS 更新程式放進 freedos 以便透過 PXE 開機更新 BIOS 的作法
 - DRBL client 群組管理
 - DRBL SSI mode 的使用與修改
 - **兩個 DHCP server 並存作法**
 - 在 DRBL server 上製作 Linux 套件網路安裝隨身碟
 - 如何在 DRBL 上建置 SAN (AoE, iSCSI) 開機環境

Clonezilla 進階使用

Outline

- 進階使用：Clonezilla SE /Clonezilla Live
 - Clonezilla live 與 Clonezilla SE (Server Edition) 原理與架構介紹
 - Clonezilla box mode 介紹
 - Unicast, multicast, broadcast clone 介紹與注意事項
 - 如何轉換印象檔中的硬碟代號
 - PXE 開啓 Clonezilla live 作法
 - 如何製作 clonezilla live 開機 usb 隨身碟或硬碟
 - 我要怎麼自己從無到有做一個 Clonezilla live ?
 - 客製化 Clonezilla live 製作
 - 有沒有可能把 Clonezilla Live 放到硬碟中來執行？
 - 利用 virtualbox 來做 Clonezilla 開發與測試環境

Execriſe

- Use Clonezilla live

Outline

- 進階使用： Clonezilla SE /Clonezilla Live
 - Clonezilla live 與 Clonezilla SE (Server Edition) 原理與架構介紹
 - **Clonezilla box mode 介紹**
 - Unicast, multicast, broadcast clone 介紹與注意事項
 - 如何轉換印象檔中的硬碟代號
 - PXE 開啓 Clonezilla live 作法
 - 如何製作 clonezilla live 開機 usb 隨身碟或硬碟
 - 我要怎麼自己從無到有做一個 Clonezilla live ?
 - 客製化 Clonezilla live 製作
 - 有沒有可能把 Clonezilla Live 放到硬碟中來執行？
 - 利用 virtualbox 來做 Clonezilla 開發與測試環境

Outline

- 進階使用： Clonezilla SE /Clonezilla Live
 - Clonezilla live 與 Clonezilla SE (Server Edition) 原理與架構介紹
 - Clonezilla box mode 介紹
 - **Unicast, multicast, broadcast clone 介紹與注意事項**
 - 如何轉換印象檔中的硬碟代號
 - PXE 開啓 Clonezilla live 作法
 - 如何製作 clonezilla live 開機 usb 隨身碟或硬碟
 - 我要怎麼自己從無到有做一個 Clonezilla live ?
 - 客製化 Clonezilla live 製作
 - 有沒有可能把 Clonezilla Live 放到硬碟中來執行？
 - 利用 virtualbox 來做 Clonezilla 開發與測試環境

Exeprise

- 利用 Clonezilla SE 採 multicast 機制來 restore guest machine
 - wget <http://drbl.nchc.org.tw/course.arch/xp.vbox.4G.tgz>
 - sudo tar xzvf xp.vbox.4G.tgz -C /home/partimag
 - dcs 切換 restore disk use multicast
 - sudo /opt/drbl/sbin/drbl-all-service restart
 - sudo /opt/drbl/sbin/cnvt-ocs-dev xp.vbox.4G hda sda
 - dcs 切換 restore disk use multicast

Outline

- 進階使用： Clonezilla SE /Clonezilla Live
 - Clonezilla live 與 Clonezilla SE (Server Edition) 原理與架構介紹
 - Clonezilla box mode 介紹
 - Unicast, multicast, broadcast clone 介紹與注意事項
 - 如何轉換印象檔中的硬碟代號
 - PXE 開啓 Clonezilla live 作法
 - 如何製作 clonezilla live 開機 usb 隨身碟或硬碟
 - 我要怎麼自己從無到有做一個 Clonezilla live ?
 - 客製化 Clonezilla live 製作
 - 有沒有可能把 Clonezilla Live 放到硬碟中來執行？
 - 利用 virtualbox 來做 Clonezilla 開發與測試環境